

VSO[®] 小形比例バルブ

熱補正形比例バルブ



VSO[®]は、入力電流に比例したガス流量の制御を行うソレノイドバルブです。バルブはDC電流でもパルス幅モジュレーションでも操作することができ、クローズドループフィードバックによってシステムパフォーマンスの最適化が可能です。VSOは、世界中の医療機器および分析機器に最適な小形比例バルブとして選ばれています。

特徴

- 150 psigまでの作動圧力とさまざまなオリフィスサイズ。
- 1億サイクルにわたってヘリウムリーク仕様0.2 sccmを満たし、高度の再現性を実現。
- DC電流かパルス幅モジュレーションを使用しており、クローズドループフィードバックによってシステムパフォーマンスの最適化が可能。
- 熱補正によって理想的な流量を維持する事ができます。

物理的特性

バルブ形式:	2方向NC
使用流体:	空気、アルゴン、ヘリウム、水素、メタン、窒素、酸素ほか
作動環境:	0~55°C (32~131°F)
保管温度:	-40~70°C (-40~158°F)
長さ:	1.785" (45.34 mm)
幅:	0.625" (16.51 mm)
高さ:	0.67" (17.02 mm)
ポート:	バーブまたは10~32ねじ込み、マニホールド取付(スクリーン使用)
重さ:	2.2オンス(62.37g)
内部容量:	0.031 in ³ (0.508 sccm)
ろ過:	タイプ1、2: 17ミクロン タイプ3、4、5、6: 40ミクロン
潤滑:	不要
酸素洗浄:	あり

電気特性

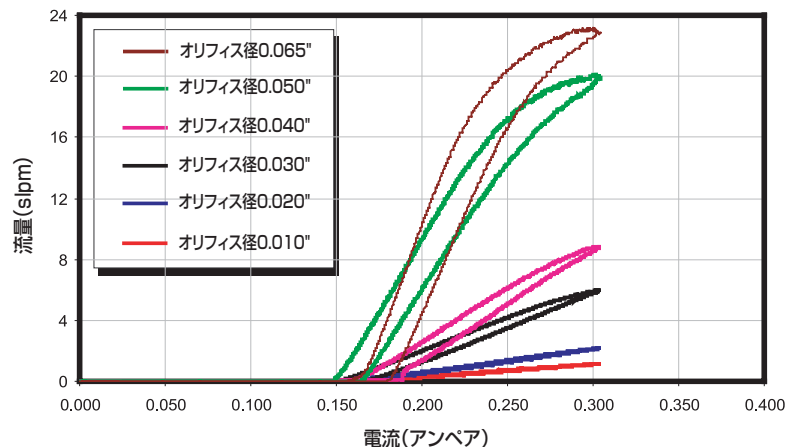
消費電力:	最大2.0 W
電圧:	[表示方法]の「コイル選定」を参照
酸素洗浄:	標準

性能特性

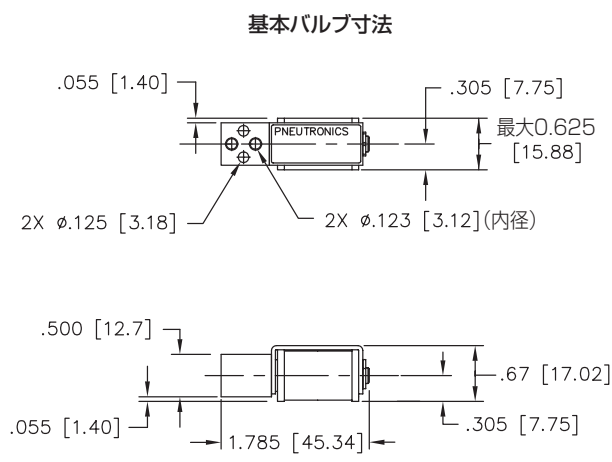
漏れ量:	流量が0.2 sccm未満のヘリウム
応答時間:	30ms未満(2 W)
圧力:	0 to 150 psig
真空:	0~27 inHg
オリフィス径:	([表示方法]参照)
	0.010" (0.245 mm)
	0.020" (0.510 mm)
	0.030" (0.762 mm)
	0.040" (1.016 mm)
	0.050" (1.270 mm)
	0.065" (1.651 mm)

流量特性

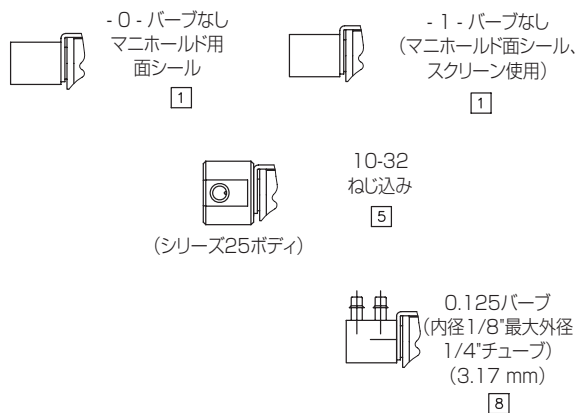
VSO標準空気流量
25 psid



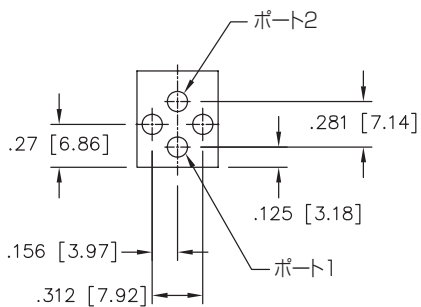
寸法図



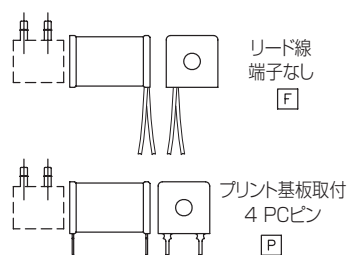
ポート仕様



ポート及び取付穴



配線仕様



[]内の寸法はmmです。

表示方法

部品ID例	VSONC	1	S	11	V	A	F	8
説明	標準	モデル番号	シリーズ	ボディシリーズ	弾性体	電圧	配線仕様	ポート仕様 (オプションを除いてシリーズ11のみ)
オプション		番号: 最大作動圧力/オリフィス径 1: 150 psid/0.010" 2: 150 psid/0.020" 3: 150 psid/0.030" 4: 75 psid/0.040" 5: 100 psid/0.050" 6: 50 psid/0.065"		11: シリーズ11 25: シリーズ25 (ニッケルめっき黄銅のみ)	V: FKM/黄銅 C: FFKM/黄銅 I: FKM/ステンレス H: FFKM/ステンレス *このオプションをご利用の場合は価格が変化します。 詳細はお問い合わせください。	X: 最大電圧* A: DC5.5 V B: DC8 V C: DC11.5 V D: DC13.5 V E: DC20 V F: DC29 V *周囲温度55℃で最大流量を維持するのに必要な最大電圧	F: リード線18" P: プリント基板取付, 4PCピン	0: マニホールド取付 1: マニホールド取付, スクリーン使用 (このオプション使用の場合、価格が変化します) 5: 10~32ねじ込み(シリーズ25) 8: 1/8"ポート

注: VSOはParker Hannifin Corporationの登録商標です。

単位換算表

圧力	1psi=6.895kPa	3psi=20.6kPa, 5psi=34.4kPa, 10psi=68.9kPa, 30psi=206.8kPa
温度	°C=(°F-32)×5/9	0°F=-17.8°C, 32°F=0°C, 68°F=20°C, 100°F=37.7°C, 250°F=121°C
長さ	1in=25.4mm	1/16in=1.587mm, 1/8in=3.175mm, 3/4in=19.05mm, 1/2in=12.7mm